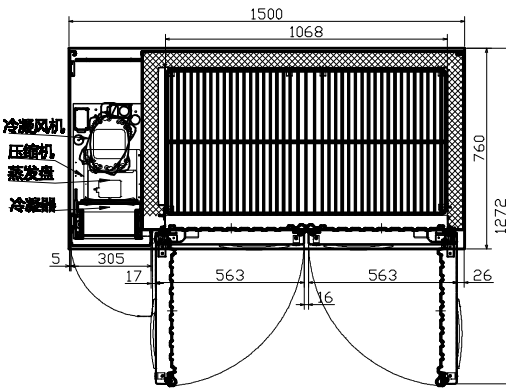
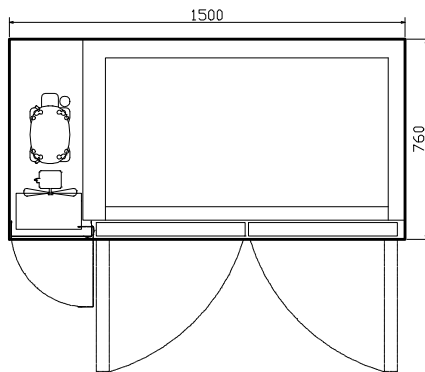


设计说明：
 a)、按现有工作台箱体结构进行更新；使用W系列的箱体塑料件。
 b)、采用无中梁结构，门拉手为注塑结构，外部左右圆弧式样，采用塑料自回归胶圈。
 c)、机房门改开启式，上出风孔采用管冲拉伸结构。
 d)、内胆圆弧处理



| | |
|---------|-----------------------|
| 名称 | 1.5米风冷卧式无中梁冰箱 |
| 型号 | LRHP-150 / LFHP-150 |
| 外形尺寸 | 1500×600/760×800 |
| 电源 | 220V/50Hz |
| 额定功率 | 280W / 320W |
| 温度 | -6℃~+15℃ |
| 制冷方式 | 风冷 |
| 容积 | 247L(600) / 337L(760) |
| 材质 | 内胆：304 台面：304 |
| 制冷剂类型 | R134a / R290 |
| 制冷节流方式 | 毛细管 |
| 保温材料 | 环戊烷 |
| 化霜水 | 自动蒸发 |
| 压缩机类型 | 全封闭式 |
| 冷凝器类型 | 强制风冷 |
| 蒸发风机 | 罩极电机220V |
| 温控 | 电脑板 |
| 除霜时间 | 每隔4小时除霜一次 |
| 压缩机启动温差 | 4℃ |
| 压缩机保护方式 | 高压保护 |
| 电源保护方式 | 变压器 |
| 散热方式 | 前吸前排 |
| 网架 | 每扇门一片 |
| 灯光 | 按照订单要求 |
| 机组 | 一体式 |
| 电器保护方式 | 6.3A保险丝 |
| 保温层厚度 | 箱体65mm 门板55mm |
| 使用环境 | 温度：1℃~43℃ |
| 包装尺寸 | / |
| 净重/毛重 | / |

已通过CE、CB认证。

| | | | | | | | | | |
|-----------|------------|---------------------|----------|---|---|---|------|------|-----|
| HISAKAGE® | 1.5米风冷卧式冰箱 | LRHP-150 / LFHP-150 | 视图 标注 | 正 | 前 | 制 | 修订日期 | 制图日期 | REV |
| | | | | 制 | 制 | 制 | | | |

因产品改进所需，如有变更恕不另行通知。